

AUTOMATISME ELECTROMÉCANIQUE 24 VOLTS POUR PORTAIL À BATTANTS ALPUS



Compact et discret.

Cet automatisme s'installe sur des piliers de faibles dimensions (**mini 10cm**). Equipé de bras linéaire ou bras articulé, il est la solution pour **des battants** pesant **jusqu'à 150kg** pour une **longueur de 1,80m**.

2 versions pour répondre à toutes les configurations

Version bras articulé pour un mouvement naturel et sans contrainte

- Anti-pincedoigt
- Autoblocant en fermeture
- Ouverture à 125°
- Pour battant de 1,80m - 150kg



Version bras linéaire pour un encombrement réduit :

- Nécessite que 15cm portail ouvert
 - Autoblocant en fermeture
 - Ouverture à 110°
- Pour battant 1,80m - 100kg

des options de confort pour une utilisation optimum



- Télécommande satellite 433 à 7 fonctions pour la Commande à distance des éclairages, ouverture piétonne, ouverture de la porte de garage...

Equipé du Système AbiwaveTransmit®



- Télécommande POLYDOM à 13 fonctions pour une domotique de la maison simple 14 touches tactiles avec pictogrammes pour la visualisation des fonctions portail, porte de garage, allumage, volets roulants, store, alarme, Ergonomique

Equipé du Système AbiwaveTransmit®



- Sélecteur de déblocage extérieur quand il n'y a pas d'autre accès.



- Kit batterie permettant le fonctionnement du portail en cas de coupure d'électricité

BASSE TENSION (24V)

SILENCIEUX

DISCRET

ROBUSTE

AUTOBLOCANT

PEU D'ENTRETIEN

INSTALLATION SIMPLE

SÉCURITÉ (ARRÊT SUR OBSTACLE)

USAGE DOMESTIQUE

TÉLÉCOMMANDE RADIO SATELLITE (433 MHz)

Permet de commander à distance de 2 fonctions (standard) à 7 fonctions (option) :

- L'ouverture des 2 battants (standard)
- L'ouverture d'1 battant (standard)
- L'allumage des lampadaires (option)
- La commande à distance de la porte de garage (option)
- Plusieurs milliard de combinaisons de code



Equipé du Système AbiwaveTransmit®



COFFRET DE COMMANDE ÉQUIPÉ D'INTELLIUS 240V x 24V

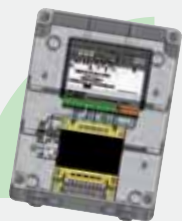
gère toutes les configurations de fonctionnement d'ALPUS :

- Ouverture - Fermeture
- Arrêt sur obstacle (sécurité des personnes)
- Décalage de battant à l'ouverture/fermeture
- La force d'entraînement
- Ouverture piétonne
- Branchement des boutons poussoirs, contact à clés, clavier à code...

- Branchement des cellules de sécurité, des barres palpeuses
- Branchement du feu clignotant

permet le branchement des options

- Eclairage par télécommande
- Kit batterie
- Sélecteur de déblocage extérieur



facilite l'installation grâce au système d'auto-apprentissage

facilite les branchements et les réglages

car ALPUS n'a pas de fin de course électrique (2 fils par opérateur)

assure un fonctionnement rapide 12 secondes

adoucît le mouvement grâce au ralentissement en début et fin de course d'ouverture et de fermeture.

intègre un récepteur radio canaux 433Mh2

et la gestion de 79 codes de télécommande pour un maximum de sécurité

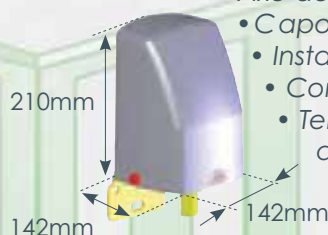
Equipé du Système AbiwaveTransmit®



Fabricant-Concepteur depuis 1982

OPERATEUR 24 VOLTS ALPUS

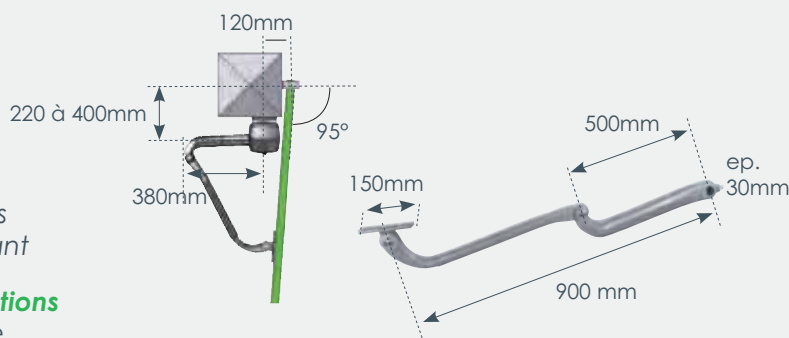
Principe mécanique de transmission de type roue et vis (acier et bronze)



- Axe de sortie $\varnothing 25$
- Capot ABS traité anti-UV
- Installation sur des piliers de 100mm
- Conditions climatiques - 20°C + 70°C
- Temps d'ouverture :
avec bras linéaire : 12 secondes
avec bras articulé : 14 secondes

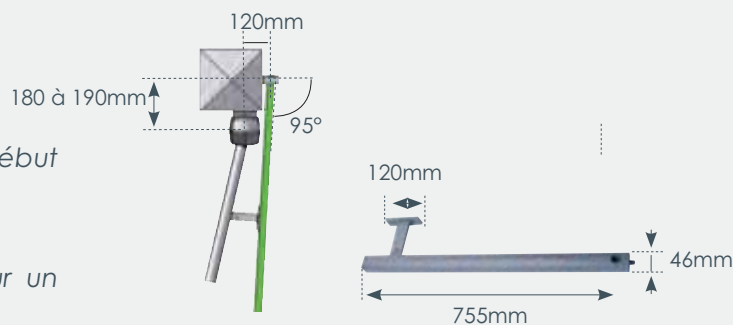
VERSION AVEC BRAS ARTICULÉ

- Permet d'ouvrir le battant jusqu'à 125°
- Autobloquant en fermeture
- Anti-pincedoigt
- Aluminium coulé et peinture polyester cuite au four
- Encombrement en position ouverture 500mm



VERSION AVEC BRAS LINÉAIRE

- Permet d'ouvrir le battant jusqu'à 110°
- Autobloquant en fermeture
- Acier traité zinc et peinture polyester cuite au four
- Encombrement réduit en position ouverture 150mm



Votre installateur conseil